



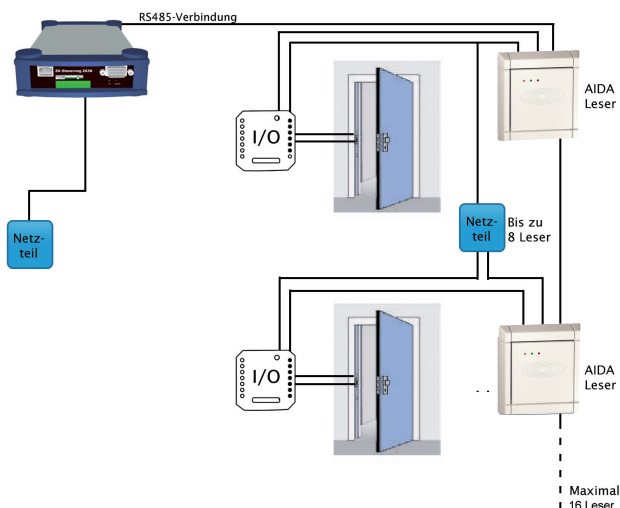
integrierter berührungsloser Leser



## LEISTUNGSBESCHREIBUNG

- ▶ Zutrittsleser mit integriertem berührungslosem Leser (Proximity)
- ▶ berührungsloser Leseabstand bis 80 mm mit Ausweis im EC-Format
- ▶ berührungsloser Leseabstand bis 30 mm mit Schlüsselanhänger
- ▶ Leseverfahren: je nach Zutrittssteuergerät
- ▶ Adresseinstellung über DIP-Schalter
- ▶ zuschaltbarer Bus-Abschlusswiderstand
- ▶ Anschluss PIN Tastatur möglich
- ▶ Signalgeber: 3 LED (gelb, grün, rot), 1 Summer
- ▶ kompakte Bauweise, einfache Montage (Unterputz-dosen Ø60 mm)
- ▶ Anschluss mit Schraub/Steckklemme
- ▶ geeignet für Außen- und Inneneinsatz
- ▶ Anschluss über RS 485/RS 232 an AIDA Z100 / Z630
- ▶ alle Erfassungsmedien, mit entsprechendem Chip, können verwendet werden, Schlüsselanhänger, Scheckkarten, Armbanduhren, Organizer, etc.
- ▶ selbst bei Vandalismus/Abreißen/höchster Gewalt, keine Türöffnung möglich
- ▶ passt in alle gängigen Schalterprogramme

## KONFIGURATION MIT 2 TÜREN



## TECHNISCHE DATEN

- Versorgungsspannung: 8 bis 30 V/AC
- Nennstromdauer: 12 V 200 mA
- Leistungsaufnahme: 1,8 W
- Umgebungstemperatur: -20 bis +50 C
- Schutzart: IP 54
- Abmessungen (BxHxT): 50x50x43 mm
- Gewicht: 100 g