

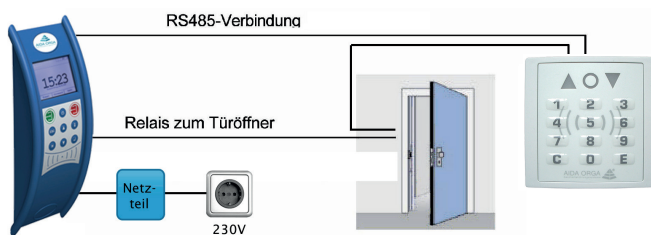


integrierter berührungsloser Leser

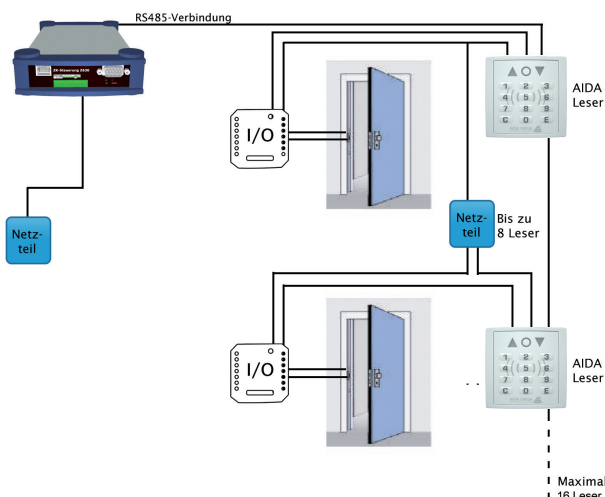
LEISTUNGSBESCHREIBUNG

- ▶ Zutrittsleser mit integriertem berührungslosem Leser (Proximity)
- ▶ berührungsloser Leseabstand bis 70 mm mit Ausweis im EC-Format
- ▶ berührungsloser Leseabstand bis 30 mm mit Schlüsselanhänger
- ▶ Leseverfahren: je nach Zutrittssteuergerät
- ▶ Adresseinstellung über DIP-Schalter
- ▶ zuschaltbarer Bus-Abschlusswiderstand
- ▶ PIN Tastatur integriert
- ▶ Signalgeber: 3 LED (gelb, grün, rot), 1 Summer
- ▶ kompakte Bauweise
- ▶ einfache Montage (Unterputzdosen Ø60 mm) oder Aufputz mit optisch ansprechenden Lesergehäuse
- ▶ Anschluss mit Schraub/Steckklemme
- ▶ geeignet für Außen- und Inneneinsatz
- ▶ Anschluss über RS 485 an AIDA Z100 / Z640 / Z1640
- ▶ alle Erfassungsmedien, mit entsprechendem Chip, können verwendet werden, Schlüsselanhänger, Scheckkarten, Armbanduhren, Organizer, etc.
- ▶ selbst bei Vandalismus/Abreißen/höchster Gewalt, keine Türöffnung möglich

KONFIGURATION MIT EINER TÜR



KONFIGURATION MIT ZWEI TÜREN



TECHNISCHE DATEN

- Versorgungsspannung: 12 V AC/DC +/- 10% oder 5 V DC +/- 5% (mittels Jumper)
- Nennstromdauer: 12 V 200 mA
- Leistungsaufnahme: 1,8 W
- Umgebungstemperatur: -20 bis +50 C
- Schutzart: IP 54
- Abmessungen (BxHxT): Unterputzvariante 81x81x11 mm
Aufputzvariante 81x81x40 mm
- Gewicht: 100 g (ohne Zusatzblende)